

REFERENCE : KI0239

SIZES : U

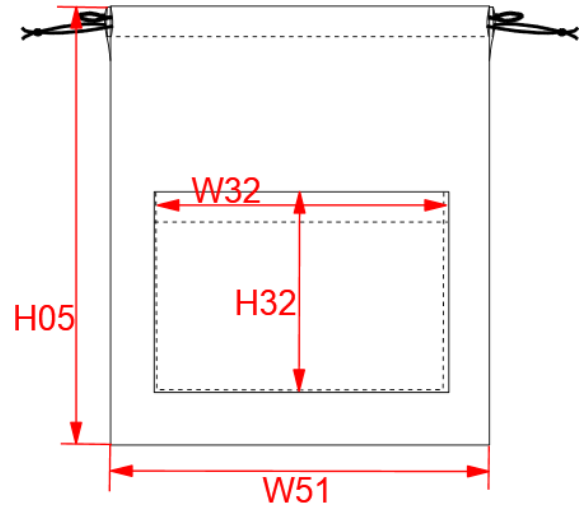
COMPOSITION :

Main fabric : Jute with metallic gold color thread - 290 100%jute

Fabric 2 : Cotton woven - 150 For Front pocket 100%cotton

ARTICLE WEIGHT :

136 gr/pc



DESCRIPTION	
Français : Sac en toile de jute avec cordelette	
English : Jute drawstring bag	
Nederlands : Tas van jutecanvas met koordjes	
Deutsch : Tasche aus Jutestoff mit Kordel	
Español : Mochila de yute con cordones	
Italiano : Sacca in tela di juta con cordino	
Português : Saco em juta com cordão de ajuste	

COLORS	PANTONE SERIGRAPHIE
Natural / Gold	7534C / -

MEASUREMENT							
Description	U						
H05 Hauteur totale / Total height	44						
W51 Total width	38						
H32 Hauteur poche devant / Front pocket height	20						
W32 Largeur poche devant / Front pocket width	28						

PACKING	
Box	100 pcs / box U => L:47cm W:40cm H:40cm GW:13.00kg NW:12.00kg