

KI5201

## Grand sac shopping à soufflet recyclé

- Grand sac à soufflet conçu à partir de matières recyclées.
- Originalité et résistance grâce à des anses au coloris contrasté cousues le long du corps du sac.
- Fermeture magnétique et poche intérieure de rangement pour une sécurité accrue.

Coloris Black Night 67% coton recyclé / 30 % polyester recyclé/ 3% autres fibres. Coloris Ecume 75% coton recyclé / 22% polyester recyclé / 3 % autres fibres. Les anses de couleurs contrastées cousues tout le long du corps du sac apportent une touche d'originalité et une plus grande résistance. Le sac possède une poche intérieure avec fermeture zippée pour ranger en toute sécurité clés et téléphone. Fermeture à bouton magnétique.



Tableau équivalence des tailles par pays en dernière page.



### Informations Complémentaires

#### Logistique



#### Pays d'origine

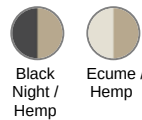


BD - Bangladesh

#### Code douanier



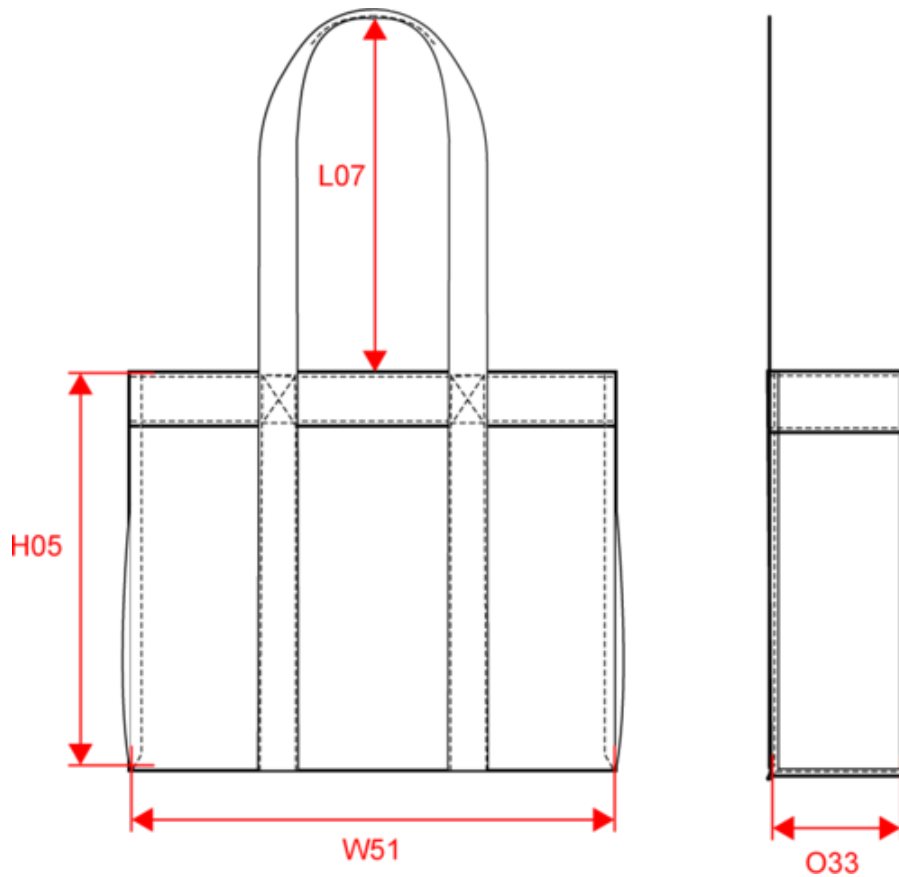
42029298



KI5201

## Grand sac shopping à soufflet recyclé

Dimensions (cm)



Mesures en cm	One size
H05 - Hauteur totale	38.00
L07 - Hauteur anses	30.00
O33 - Profondeur bas	22.00
W51 - Largeur totale	44.00



KI5201

## Grand sac shopping à soufflet recyclé

### Informations Couleurs



**Black Night**

RVB : 39,39,41

Pantone C : Neutral Black C

Pantone TCX : 19-4006TCX

**Hemp**

RVB : 165,143,116

Pantone C : 7504C

Pantone TCX : 16-1315TCX



**Ecume**

RVB : 221,211,194

Pantone C : 482C

Pantone TCX : 12-0304TCX

**Hemp**

RVB : 165,143,116

Pantone C : 7504C

Pantone TCX : 16-1315TCX

Logistique



1



30

Sizes	Width (cm)	Height (cm)	Length (cm)	Net weight (kg)	Gross weight (kg)	Pieces/Box	Pieces/Bundle
One Size	47	32	42		12	30	1