

KI5203

Sac shopping recyclé

- Sac shopping plat conçu à partir de matières recyclées.
- Anses de 3 cm de largeur pour plus de confort.

75% coton recyclé / 22% polyester recyclé / 3% autres fibres (Ecume, Shale Green), 75% coton recyclé / 20% polyester recyclé / 5% autres fibres (Flint Grey), 67% coton recyclé / 30% polyester recyclé / 3% autres fibres (Black Night). Anses d'une largeur de 3 cm pour plus de confort.

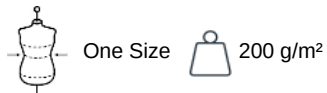


Tableau équivalence des tailles par pays en dernière page.

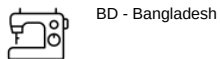


Informations Complémentaires

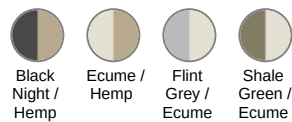
Logistique



Pays d'origine



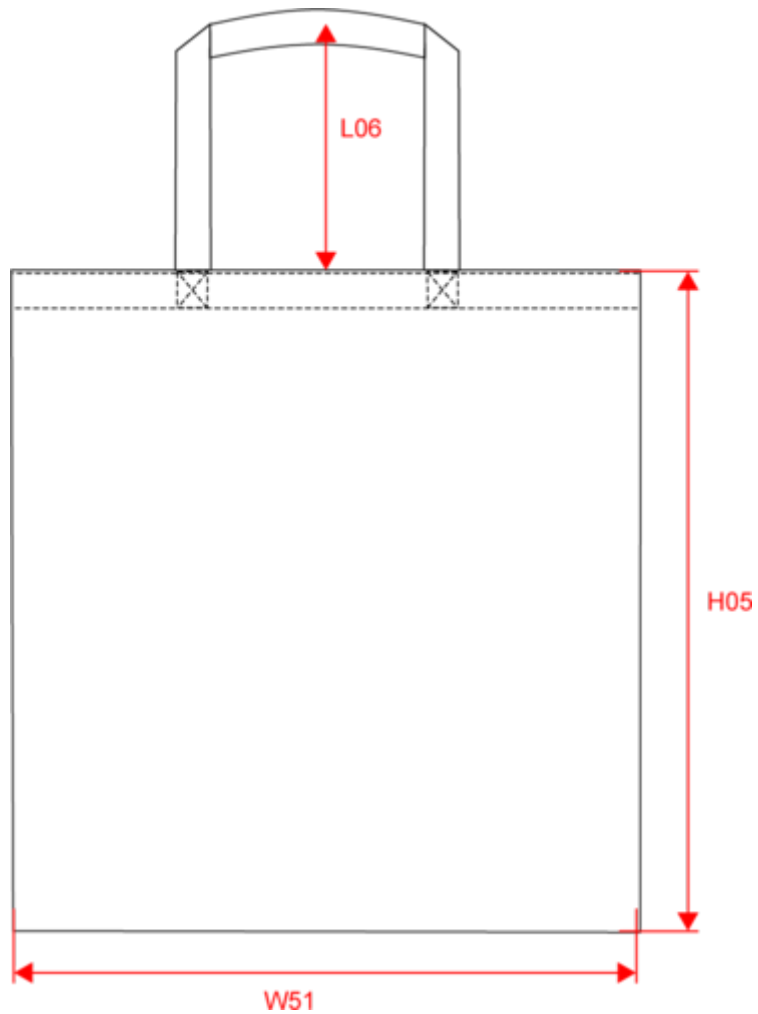
Code douanier



KI5203

Sac shopping recyclé

Dimensions (cm)



Mesures en cm	One size
H05 - Hauteur totale	42.00
L06 - Hauteur anses étirées	30.00
W51 - Largeur totale	38.00



KI5203

Sac shopping recyclé

Informations Couleurs



Black Night

RVB : 39,39,41
Pantone C : Neutral
Black C
Pantone TCX :
19-4006TCX

Hemp

RVB : 165,143,116
Pantone C : 7504C
Pantone TCX :
16-1315TCX



Ecume

RVB : 221,211,194
Pantone C : 482C
Pantone TCX :
12-0304TCX

Hemp

RVB : 165,143,116
Pantone C : 7504C
Pantone TCX :
16-1315TCX



Flint Grey

RVB : 161,160,163
Pantone C : 877C
Pantone TCX :
16-3915TCX

Ecume

RVB : 221,211,194
Pantone C : 482C
Pantone TCX :
12-0304TCX



Shale Green

RVB : 99,92,66
Pantone C : 7770C
Pantone TCX :
18-0521TCX

Ecume

RVB : 221,211,194
Pantone C : 482C
Pantone TCX :
12-0304TCX

Logistique



1



60

Sizes	Width (cm)	Height (cm)	Length (cm)	Net weight (kg)	Gross weight (kg)	Pieces/Box	Pieces/Bundle
One Size	0.00	0.00	0.00	0.00000	0.00000	60	0