

PROACT.®

PA960

Bonnet de bain unisexe

- Extensible et respirant pour un confort optimal.
- Haute résistance au chlore et protection UV 50+.
- Confort et ergonomie.

100% polyester dont 43% polytéréphtalate de butylène. Tissu extensible respirant. Haute résistance au chlore et protection UV 50+. Modèle ergonomique et confortable. Fabriqué en Espagne. Certifié STANDARD 100 by OEKO-TEX® N° CQ 1007/7, IFTH.

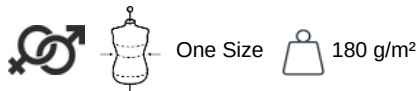


Tableau équivalence des tailles par pays en dernière page.



Informations Complémentaires

Logistique



Pays d'origine



ES - Espagne

Code douanier



65050090

Conditions de lavage

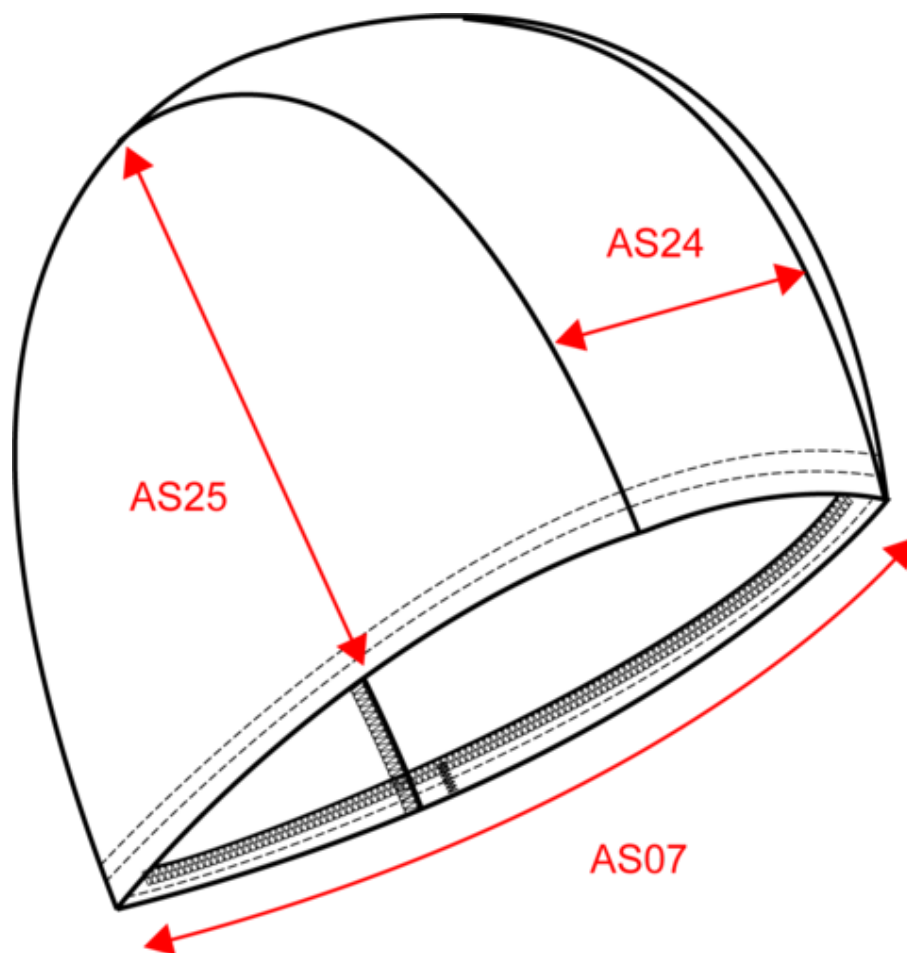


PROACT.®

PA960

Bonnet de bain unisexe

Dimensions (cm)



Mesures en cm	One size
AS25 - Hauteur totale au niveau le plus haut	15.00
AS07 - Circonférence totale	24.00
AS24 - Largeur empècement au niveau le plus étroit	7.50

PROACT.®

PA960

Bonnet de bain unisexe

Informations Couleurs

Black

RVB : 35,35,37

Pantone C : Based on 446C/ Black

Pantone TCX : 19-3907TCX / 19-4004TCX

Sporty Dark Navy

RVB : 37,44,71

Pantone C : 533C

Pantone TCX : 19-3933TCX

Logistique



1



100

Sizes	Width (cm)	Height (cm)	Length (cm)	Net weight (kg)	Gross weight (kg)	Pieces/Box	Pieces/Bundle
One Size	31	18	43.5	2	3	100	1