

PROACT.®

REFERENCE : PA166

SIZES : 6/8_8/10_10/12_12/14

COMPOSITION :

Main fabric : Polyester interlock - 150 For skirt 100%polyester

Main fabric : Polyester / Elastane SJ-220 For inner brief 90% polyester / 10% elastane

WEIGHT :

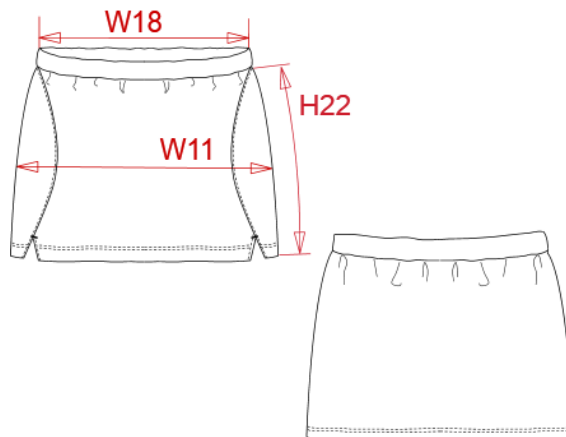
Main fabric : 150 gsm

Main fabric : 220gsm

TECHNICAL DETAIL :

ARTICLE WEIGHT :

122 gr/pc



DESCRIPTION
Français : Jupe tennis enfant
English : Kids' tennis skirt
Nederlands : Kindertennisrokje
Deutsch : Kinder-Tennisrock
Español : Falda de tenis para niña
Italiano : Gonna tennis bambina
Português : Saia de ténis de criança

COLORS	PANTONE SERIGRAPHIE
White	White
Black	Black
Sporty navy	7546C

MEASUREMENT						
Description	6/8	8/10	10/12	12/14		
W18 1/2 taille élastiquée / 1/2 elasticated waist	27,50	29	31	32,50		
W11 1/2 bassin / 1/2 hip width	35,40	37,40	39,50	41,50		
H22 Longueur côté jupe ceinture non inclus / Side length of skirt non included waistband	21,50	24,70	27,80	31,10		

CARE LABEL				

PACKING	
Box	25 pcs / box All sizes => L:60cm W:40cm H:cm GW:kg NW:kg